

# Exchange Reporting System-Schnittstelle

## Detailbeschreibung

© Deutsche Börse AG

Alle Eigentums- und Nutzungsrechte an dieser XETRA®-Publikation stehen der Deutsche Börse AG zu, ebenso wie alle anderen mit dieser Publikation zusammenhängenden Rechte, wie zum Beispiel jene aus Patenten, eingetragenen Gebrauchsmustern, Urheberschutz, Marken, etc. Die in dieser Publikation enthaltenen Angaben wurden mit der erforderlichen Sorgfalt auf ihre Richtigkeit und Unmissverständlichkeit zum Zeitpunkt der Veröffentlichung geprüft, jedoch kann die Deutsche Börse AG für die Verwendung der in dieser Publikation enthaltenen Informationen im Zusammenhang mit dem Börsenhandel beziehungsweise dem außerbörslichen Handel oder der Verwendung dieser Informationen in sonstiger Weise keine Haftung übernehmen. Weder die Deutsche Börse AG noch ihre Angestellten und Vertreter sind für die in der vorliegenden Publikation enthaltenen Irrtümer und Auslassungen verantwortlich. Diese Publikation wird nur zu Informationszwecken veröffentlicht und ist keine Anlageempfehlung. Diese Publikation bezweckt keine Aufforderung zum Handel, sondern nur eine allgemeine Information. Alle in dieser Publikation aufgeführten Beschreibungen, Beispiele und Berechnungen dienen ausschließlich als Anhaltspunkte und können nicht als maßgeblich betrachtet werden. Die Deutsche Börse AG behält sich das Recht zur Änderung ihrer Regelwerke und Produktspezifikationen vor, wodurch die Gültigkeit der in dieser Publikation enthaltenen Informationen beeinflusst werden kann.

© Eingetragenes Warenzeichen der Deutsche Börse AG

---

---

## Inhaltsverzeichnis

<b>1</b>	<b>System- und Hardware-Voraussetzungen</b>	<b>3</b>
<b>1.1</b>	<b>VPN zwischen Emittent/Dienstleister und DBAG</b>	<b>3</b>
<b>1.2</b>	<b>FTP-Übertragung</b>	<b>4</b>
<b>2</b>	<b>Rahmenbedingungen</b>	<b>5</b>
<b>2.1</b>	<b>Technische Rahmenbedingungen</b>	<b>5</b>
2.1.1	Parameter der Konfiguration	6
2.1.2	Sonstige Rahmenbedingungen	7
<b>2.2</b>	<b>Organisatorische Rahmenbedingungen</b>	<b>7</b>
<b>3</b>	<b>Darstellung des Anbindungs- und Lieferprozesses</b>	<b>8</b>
<b>3.1</b>	<b>An- und Abmelden als Emittent/Dienstleister</b>	<b>8</b>
<b>3.2</b>	<b>Verbindungsaufbau und Anmeldung</b>	<b>9</b>
3.2.1	Verbindungsaufbau	9
3.2.2	Verzeichnisstruktur und Dateiformate	10
3.2.3	Datensenden und -empfangen	15
<b>4</b>	<b>Dateistruktur</b>	<b>17</b>
<b>4.1</b>	<b>Grundlegendes</b>	<b>17</b>
<b>4.2</b>	<b>Versand der Daten</b>	<b>18</b>
4.2.1	Prinzipieller Aufbau	18
4.2.2	Daten-Header	19
4.2.3	Daten-Body	19
4.2.3.1	Emittentenkennzeichnung	19
4.2.3.2	Berichte	21
4.2.3.3	Dokumente	22
4.2.3.4	Unternehmenskalender	23
4.2.3.5	Unternehmenskennzahlen	25
4.2.3.6	Freiwillige Lieferung	27
4.2.3.6.1	Kapitalmaßnahmen	27
4.2.3.6.2	Dividenden	28
4.2.3.6.3	Regulatorische Grunddaten	29
4.2.3.6.4	Ansprechpartner	30
4.2.4	Daten-Footer	31
<b>4.3</b>	<b>Bestätigungs-/Fehlermeldung</b>	<b>32</b>
<b>4.4</b>	<b>Versand der Emittenten-Nummer</b>	<b>35</b>

---

## 1 System- und Hardware-Voraussetzungen

Folgende Grafik zeigt die direkte Übermittlung der Pflichtinformationen sowie die Übermittlung mit Hilfe eines Dienstleisters über die Exchange Reporting System-Schnittstelle (ERS) an die Deutsche Börse AG (DBAG).

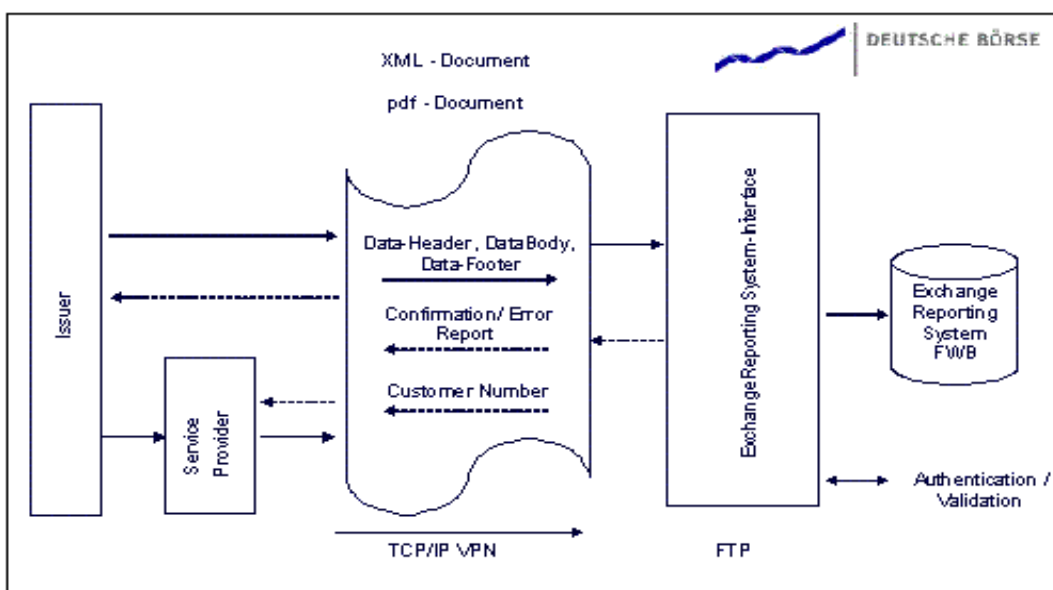


Abbildung: Schnittstellenbeschreibung (Anm.: Die Erwähnung „pdf-Dokument“ gilt gleichermaßen für die ESEF-Dateien)

Die Anbindung der Emittenten/Dienstleister an die Schnittstelle des ERS erfolgt über das Internet. Hierzu wird ein VPN (Virtual Privat Network) zwischen dem Emittenten/Dienstleister und der DBAG aufgebaut. Die eigentliche Übertragung der XML-Dokumente und der Berichte bzw. Dokumente im PDF-Format und/oder im ESEF<sup>1</sup>-Format (nur für Jahresfinanzberichte von im Prime Standard gelisteten Emittenten betreffend Berichtszeiträume ab dem 01.01.2020) als \*.HTM, \*.HTML, \*.XHTML, \*.ZIP, oder \*.PDF-Datei erfolgt mittels 'ftp' (File Transfer Protocol). Für die Übermittlung von ESEF-konformen Jahresfinanzberichten, betreffend also Berichtszeiträume ab dem 01.01.2020 durch Emittenten im Prime Standard (Aktien oder Aktien vertretende Zertifikate), gilt hinsichtlich der Übermittlung im PDF-Format einschränkend, dass die Datei im PDF-Format nur noch dann akzeptiert wird, wenn diese neben dem Abschluss zusätzlich eine integrierte \*.ZIP-Datei mit eingebettetem Bericht im ESEF-Format enthält (ZIP in PDF, d.h. \*.PDF-Datei inklusive eingebetteter \*.ZIP-Datei).

### 1.1 VPN zwischen Emittent/Dienstleister und DBAG

<sup>1</sup> European Single Electronic Format – der Name des in der EU einheitlichen, elektronischen Berichtsformats.

Die Übertragung von Daten über das Internet setzt geeignete Maßnahmen zum Schutz der Datenintegrität und der Datenvertraulichkeit voraus. Dieses Ziel wird durch den Einsatz von IPSec, ein integriertes System aus offenen Standards, das durch die Internet-Engineering-Task-Force (IETF) entwickelt wurde, erreicht.

IPSec ermöglicht eine sichere Übertragung von vertraulichen Daten über ungeschützte Netzwerke wie das Internet. Es arbeitet auf der Netzwerkebene und schützt und authentifiziert die IP-Pakete zwischen beteiligten IPSec-Geräten (so genannten Peer-Geräten).

Sollte seitens des Emittenten/Dienstleisters noch kein IPSec fähiges Gerät vorhanden sein, so könnte eine Juniper SSG5 Firewall oder vergleichbare Lösungen eingesetzt werden. Das VPN-Peer muss über eine feste, offizielle IP-Adresse im Internet verfügen.

Die IP-Adresse des Systems, das die ,ftp'-Verbindung aufbaut, und sonstige zur Konfiguration notwendigen Daten (zur Authentifizierung benötigte „Pre Shared Keys“) werden auf Anfrage durch den Emittenten/Dienstleister gegen Abgabe einer Vertraulichkeitsvereinbarung gegenüber der DBAG als Trägerin der Frankfurter Wertpapierbörse (FWB) vergeben.

## 1.2 FTP-Übertragung

Zur Übertragung der Berichte und der XML-Dateien stellt die DBAG jedem Emittenten/Dienstleister einen eigenen ,ftp'-Account zur Verfügung. Der Emittent/Dienstleister kann mit einem ,ftp'-Client seine Daten über das VPN an die DBAG in sein eigenes Verzeichnis übertragen. In diesem Verzeichnis stellt die DBAG nach Verarbeitung der Daten auch eine Ergebnis-Datei zur Abholung bereit. Das eingesetzte ,ftp'-Programm muss eine Umbenennung einer übertragenen Datei unterstützen.

## 2 Rahmenbedingungen

### 2.1 Technische Rahmenbedingungen

Zum Aufbau des VPN zwischen dem Emittenten/Dienstleister und der DBAG ist vom Emittenten/Dienstleister ein IPSec konformes VPN-Gerät zu installieren und zu konfigurieren. Die folgende Grafik zeigt den prinzipiellen Aufbau der Komponenten.

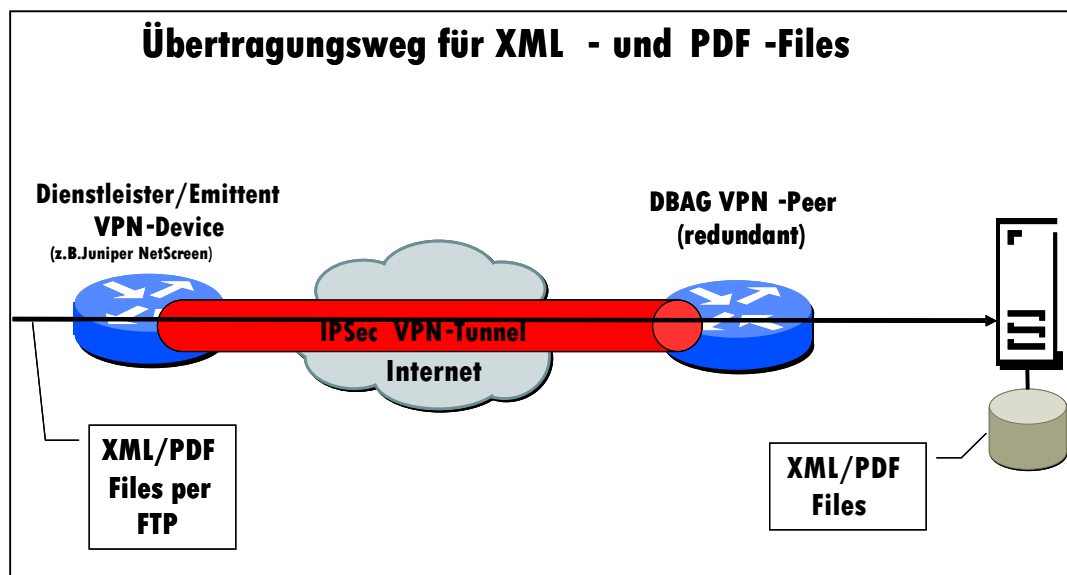


Abbildung: Übertragungsweg (Anm.: Die Erwähnung „PDF-Files“ gilt gleichermaßen für die ESEF-Dateien)

Das VPN-Gerät benötigt eine Verbindung zum Internet. Bei der Implementierung sind seitens des Emittenten/Dienstleisters mindestens folgende technische Anforderungen zu erfüllen:

- Das Peer-Gerät muss IPSec konform sein. Informationen zu IPSec finden sie im Internet unter <http://datatracker.ietf.org/wg/ipsec/charter/>.
- Das Peer-Gerät muss über einen Fully Qualified Domain Namen (FQDN) verfügen.
- Das Peer-Gerät muss über eine feste, offizielle IP-Adresse auf der WAN-Seite (Internet) verfügen.
- Auf der LAN-Seite wird eine private IP-Adresse (siehe oben), die von der DBAG vergeben wird, verwendet.
- Die private IP-Adresse des Servers/PC's, der die ftp'-Verbindung aufbaut, wird ebenfalls von der DBAG vorgegeben.
- Das Peer-Gerät muss so konfiguriert werden, dass es eine IPSec-Verbindung mit zwei Gegenstellen aufbauen kann (Fail-Over der IPSec-Geräte seitens der DBAG).
- Zur Verschlüsselung der Daten ist DES-56 oder 3DES (Data-Encryption-Standard) zu verwenden.
- Als Zerhackungsalgorithmus ist der Hash-Algorithmus MD5 oder SHA1 (HMAC Variante) zu verwenden.
- Die Authentifizierung hat mit zuvor mitgeteilten Schlüsseln (siehe oben), so genannten Pre-Shared Keys, zu erfolgen.
- Es wird die Diffie-Hellman-Gruppe 2, d.h. 1024-Bit-Diffie-Hellman, verwendet.

- Die Laufzeit der Sicherheits-Assoziation beträgt 3600 Sekunden.
- Die Perfect-Forward-Secrecy ist auf 1 zu setzen.
- Die ISAKMP-Authentifizierung erfolgt über die IP Adresse.
- Der ,ftp'-Server/-Client muss auch mit längeren Verbindungsaufbauzeiten z.B. nach einem Fail-Over auf DBAG Seite umgehen können.

Der verwendete ,ftp'-Server/-Client muss in der Lage sein, eine übertragene Datei nach der Übertragung umzubenennen. Die Übertragung der Daten muss im Binärmodus erfolgen. Durch das Fail-Over-Konzept muss im Einzelfall auch mit längeren Verbindungsaufbauzeiten gerechnet werden, da sich das IPSec-Gerät des Emittenten/Dienstleisters zuerst mit dem einen (eventuell gerade nicht verfügbaren) und dann mit dem anderen IPSec-Peer der DBAG verbindet. Die Timeouts des ,ftp'-Servers/-Clients des Emittenten/Dienstleisters sollten dementsprechend angepasst sein.

Die Erzeugung der Prüfsumme innerhalb der XML-Datei erfolgt auf Basis des RFC 1321, d.h. eine 32 stellige Hexadezimalzahl, die den MD5 „fingerprint“ repräsentiert.

### **2.1.1 Parameter der Konfiguration**

Zur Konfiguration der Systeme auf beiden Seiten sind Parameter und Informationen notwendig. Die konkreten Daten werden im Rahmen des Anbindungsprozesses ausgetauscht. Mindestens folgende Daten sind notwendig:

Konfigurationsvorgaben der DBAG für die Anbindung an das ERS

- LAN-IP des Emittenten/Dienstleisters IPSec Gerätes
- LAN-IP des Emittenten/Dienstleisters ,ftp'-Servers/-Clients
- Pre-shared Key
- IPSec Transform Set
- IP's der ERS-IPsec Gerätes
- Security-Association lifetime in kilobytes
- Security-Association lifetime in Sekunden
- IP des ERS ,ftp'-Servers
- ,ftp'-User des Emittenten/Dienstleisters
- ,ftp'-Passwort des Emittenten/Dienstleisters

Angaben des Emittenten/Dienstleisters zu seiner IPSec Implementierung

- Typ und Bezeichnung des IPSec Gerätes
  - WAN IP und Subnetzmaske des IPSec Gerätes
  - Host Name des IPSec-Gerätes
-

- Domain Name des IPSec-Gerätes
- Ansprechpartner und Telefonnummer zum Austausch des Pre-Shared Keys
- Ansprechpartner für Störungsmeldungen

### **2.1.2 Sonstige Rahmenbedingungen**

Der Emittent/Dienstleister hat organisatorisch und technisch sicherzustellen, dass kein Unbefugter Zugang zum IPsec-Gerät erlangt oder die gespeicherte Konfiguration einsehen kann. Sollte der Verdacht bestehen, dass das IPSec-Gerät kompromittiert wurde oder Unbefugte Kenntnis von der Konfiguration erlangt haben, so ist die DBAG unverzüglich zu informieren, damit Verletzungen der Vertraulichkeit vorgebeugt werden können.

Der Pre-Shared Key wird dem Administrator durch die DBAG mitgeteilt.

Der Emittent/Dienstleister muss der DBAG einen verantwortlichen Ansprechpartner für die Anbindung nennen.

Der Emittent/Dienstleister hat Änderungen an seiner Infrastruktur, welche die Anbindung an ERS beeinflussen können, der DBAG rechtzeitig mitzuteilen.

## **2.2 Organisatorische Rahmenbedingungen**

Das System steht grundsätzlich in der Zeit von 00:00 – 24:00 Uhr für die fristwahrende Lieferung zur Verfügung. Das System ist auf Grund der Datensicherung je nach entstandenem Volumen jedoch mindestens von 2:00 bis 3:15 Uhr oder bei System- und Wartungsarbeiten nicht verfügbar.

Die DBAG stellt den Emittenten/Dienstleister für die technische Anbindung und im Störfall ein Helpdesk zur Verfügung.

Das ERS-Helpdesk ist an jedem Börsenhandelstag von Montag bis Freitag von 7:00 bis 21:00 telefonisch unter der Tel.-Nr. 069-211-13187 und der E-Mail [ers-helpdesk@deutsche-boerse.com](mailto:ers-helpdesk@deutsche-boerse.com) erreichbar. Das Helpdesk erfasst vom Nutzer eingehende Störungsmeldungen. Nach einer Lösung der Anfrage (Fehlerbehebung) wird die entsprechende Anfragenbearbeitung abgeschlossen.

Außerhalb der vereinbarten Helpdesk-Service-Zeiten beim Helpdesk eingehende Meldungen (z.B. per E-Mail) gelten erst am nächsten Werktag zu Beginn der Service-Zeit als eingegangen.

Geplante Wartungsarbeiten werden den Emittenten/Dienstleistern mit entsprechendem Vorlauf mitgeteilt. Bei Nicht-Verfügbarkeit des Systems ergeht ebenfalls eine entsprechende Meldung an die angeschlossenen Emittenten/Dienstleister. In beiden Fällen wird bis zur Wiederverfügbarkeit eine alternative E-Mail-Adresse zur Verfügung gestellt.

---

---

### **3 Darstellung des Anbindungs- und Lieferprozesses**

#### **3.1 An- und Abmelden als Emittent/Dienstleister**

Die Schnittstelle steht grundsätzlich jedem Emittenten/Dienstleister offen. Damit diese sich an der definierten Schnittstelle anmelden können, müssen folgende Voraussetzungen erfüllt werden:

- Abgabe der Vertraulichkeitsvereinbarung des Emittenten/Dienstleisters gegenüber der DBAG
- Übermittlung der Konfigurationsparameter durch die DBAG zur technischen Anbindung sowie Implementierung durch den Emittenten/Dienstleister (siehe auch Kapitel 2)
- Anerkennung und Erfüllung der Sicherheitsstandards (siehe auch Kapitel 2.1.1)
- Erfolgreiche Durchführung eines Connection-Tests

#### **Anmeldung eines Emittenten/Dienstleisters**

Der Emittent/Dienstleister muss vor Beginn des Datenaustausches technisch im System angemeldet werden. Nachfolgend werden die Registrierung und der Anschluss von Emittent/Dienstleister beschrieben:

1. Der Emittent/Dienstleister muss (organisatorisch) zertifiziert werden. Hierzu gehört die Anmeldung als Emittent/Dienstleister bei der DBAG für die Lieferung an die Schnittstelle. Es sind der DBAG folgende Daten mitzuteilen:
    - Name und Anschrift des Emittenten/Dienstleisters
    - Ansprechpartner (Name, Adresse, Telefon, Telefax und E-Mail) des Emittenten/Dienstleisters
    - Technische Parameter der Konfiguration aus Kapitel 2.1.1
  2. Der Emittent/Dienstleister erhält die notwendigen Konfigurations- und Zugangsdaten für das IPSec-Gerät und den ,ftp'-Server (IP-Adressen, Serverprofil sowie Kenn- und Passwort), Telefonnummer und Servicezeiten des ERS-Helpdesk für die technische Anbindung.
  3. Für alle im Zusammenhang mit der Anbindung stehende Anfragen und Fehlermeldungen wird von der DBAG eine zentrale Kontaktstelle zur Verfügung gestellt (ERS-Helpdesk) und Beratung, Analyse und Hilfe geleistet.
-



4. Für den Anbindungsprozeß wird auf Anforderung ein Testsystem zur Verfügung gestellt. Der Emittent/Dienstleister hat die Möglichkeit innerhalb von zwei Wochen die Schnittstelle des Testsystems zwei Stunden pro Börsentag zu Testzwecken zu nutzen, um die Übertragung und Verarbeitung der Daten sowie die korrekte Konfiguration der IPSec-Geräte und der ,ftp'-Sendeprozesse zu testen. Während der Testzeit steht das ERS-Helpdesk für Rückfragen zur Verfügung und der ERS-Dienstleister hat innerhalb dieser zwei Wochen seine funktionale und technische Betriebsbereitschaft schriftlich zu bestätigen. Der technische Anschluss an das Produktivsystem erfolgt dann innerhalb von zwei Arbeitstagen.<sup>2</sup>

#### **Abmelden eines Emittenten/Dienstleisters**

Nach Abmeldung als Emittent/Dienstleister werden keine Dateien dieses Emittenten/Dienstleisters mehr verarbeitet und der Zugang (Benutzerdaten) zum ,ftp'-Server der DBAG wird gesperrt.

### **3.2 Verbindungsaufbau und Anmeldung**

#### **3.2.1 Verbindungsaufbau**

Um eine ,ftp'-Verbindung zwischen zwei Rechnern zu etablieren, muss:

- Eine Internetverbindung vorhanden sein.
- Ein VPN aufgebaut sein.
- Der ,ftp'-Server der DBAG erfolgreich angewählt werden.

Mit dem Befehl ,ftp' und der Angabe des ,ftp'-Servernamens kommt die ,ftp'-Verbindung zustande. Wird ein graphisches ,ftp'-Programm verwendet, muss der Befehl ,ftp' nicht eingegeben, sondern lediglich die ,ftp'-Serverprofile in einer vorgegebenen Maske entsprechend eingetragen werden.

Wurde die ,ftp'-Verbindung etabliert, muss der Emittent/Dienstleister sich authentifizieren. Er wird nach seinem User-Namen und einem Passwort gefragt.

Die Zugangsdaten (incl. Serverprofil) werden nach erfolgter Anmeldung als Emittent/Dienstleister von der DBAG vergeben.

Die Übertragung der Dateien muss im ,ftp'-Binär-Mode erfolgen.

---

<sup>2</sup> Nähere Informationen zur Testphase stehen nach erfolgter Anmeldung zur Verfügung.

---

### 3.2.2 Verzeichnisstruktur und Dateiformate

Nach erfolgreicher Anmeldung gelangt der User in sein „home“-Verzeichnis. Der Upload der Pflichtinformationen erfolgt in dieses Verzeichnis. Die Daten werden von der DBAG abgerufen, ausgelesen und nur nach fehlerfreier Verarbeitung aus dem oben genannten Verzeichnis gelöscht.

Nach Prüfung der Dateien durch die DBAG auf Wohlgeformtheit<sup>3</sup> und Gültigkeit erhält der Emittent/Dienstleister eine Bestätigungs-/Fehlermeldung in sein „home“-Verzeichnis. Der Emittent/Dienstleister hat die jeweiligen Protokolle abzurufen und zur Bestätigung danach zu löschen. Bei Anlieferung von fehlerhaften Dateien sind diese ebenfalls zu löschen. Zusätzlich werden alle Bestätigungs-/Fehlermeldungen in ein „protocol“-Verzeichnis abgelegt und archiviert. Hierauf hat der Emittent/Dienstleister nur Leserechte.

---

<sup>3</sup> Der Begriff "Wohlgeformtheit" bedeutet, dass eine Datei die Grundstruktur von XML korrekt einhält.

---

## Dateiformat

Der Austausch der Daten zwischen der DBAG und dem Emittenten/Dienstleister ist mittels Dateien im XML-Format durchzuführen. Dabei wird durch die Deutsche Börse die Struktur der XML-Datei über ein XML-Schema definiert, das auf der Internetseite

<http://www.ruleenforcement.org/ruleenforcement-interface.xsd> zur Verfügung gestellt wird.

Für jede Folgepflicht (Zulassungs-, Einbeziehungs- oder Teilnahmefolgepflicht) gem. Börsenordnung der Frankfurter Wertpapierbörse (BörsO FWB) und den AGB der Deutsche Börse AG für den Freiverkehr an der FWB (AGB DBAG) sowie den AGB der Deutsche Börse AG für die Teilnahme am Prime Standard für Unternehmensanleihen (Teilnahmebedingungen) steht ein bestimmtes Dateiformat zur Verfügung, das im Folgenden genannt wird:

- Berichte gem. BörsO FWB, AGB DBAG und den Teilnahmebedingungen als PDF-Format, bzw. im ESEF-Format (nur für Jahresfinanzberichte von im Prime Standard gelisteten Emittenten betreffend Berichtszeiträume ab dem 01.01.2020) als \*.HTM, \*.HTML, \*.XHTML, \*.ZIP oder \*.PDF-Datei (siehe Erläuterung unter Punkt 1: Nur \*.PDF-Datei inklusive eingefügter \*.ZIP-Datei mit eingebettetem Bericht im ESEF-Format wird als ESEF-konforme \*.PDF-Übermittlung akzeptiert) + XML-Datei mit Referenz auf die Datei.
- Unternehmenskalender (insbesondere mit Terminen der Hauptversammlung, Pressekonferenzen und Analystenveranstaltungen gem. BörsO FWB, der gesetzlichen Pflichtveranstaltungen (entsprechend Hauptversammlung) gem. AGB DBAG sowie der Informationsveranstaltung für Anleiheinvestoren und –analysten gem. den Teilnahmebedingungen) als XML-Datei
- Dokumente (d.h. Unternehmenskurzportrait bzw. Unternehmens- und Anleihekurzportrait, Unternehmensrating, Anleiherating sowie Nachtrag zum Wertpapierprospekt) gem. AGB DBAG und den Teilnahmebedingungen mit Referenz auf das PDF-Dokument
- Unternehmenskennzahlen von Anleihe-Emittenten gem. AGB DBAG und den Teilnahmebedingungen als XML-Datei
- Freiwillige elektronische Lieferung sonstiger Unternehmensdaten, wie Dividendenzahlungen und Kapitalmaßnahmen als XML-Datei
- Freiwillige elektronische Lieferungen, wie regulatorische Grunddaten und ERS-Ansprechpartner als XML-Datei

Die Deutsche Börse prüft innerhalb der Schnittstelle die Korrektheit der XML-Datei (Wohlgeformtheit und Gültigkeit). Dabei werden im Fehlerfall entsprechende Fehlermeldungen generiert.

**Wichtiger Hinweis:** Aufgrund neuer ISIN-bezogener Lieferpflichten sind Emittenten mit zwei oder mehreren Anleihen sowie Aktien-Emittenten, die gleichzeitig auch Anleihe-Emittent sind, für jede Primär-ISIN einzeln in der issuer-number.xml hinterlegt. Der Emittent muss sämtliche Folgepflichten (insbesondere Berichtspflichten) für jede Primär-ISIN unter Berücksichtigung des jeweiligen Transparenzstandards einzeln erfüllen, was zu Mehrfach-Lieferungen von Berichten, Events, Dokumenten und Kennzahlen führt.

---

### Erstellung einer PDF-Datei

Alle Berichte (z.B. Halbjahres- bzw. Quartalsfinanzberichte oder Jahresabschlüsse und Lageberichte etc.) und Dokumente (z.B. Unternehmenskurzportrait, Unternehmensrating etc.) müssen im PDF-Format (Dateigröße max. 10 MB, ab dem 01. Januar 2021 max. 150 MB) erstellt und an die DBAG geliefert werden. Davon ausgenommen sind Jahresfinanzberichte von Emittenten, die im Prime Standard (Aktien oder Aktien vertretende Zertifikate) gelistet sind und die sich auf Berichtszeiträume beziehen, die am 01. Januar 2020 oder später begannen, denn diese erfordern die Erstellung einer ESEF-konformen Datei. Für die Erstellung wird die Vollversion des Adobe Acrobat Standard oder vergleichbarer Tools benötigt. Die Datei ist mit zusätzlichen, aktivierten Sicherheitsoptionen zu speichern:

- Das PDF-Dokument darf nicht durch Dritte veränderbar sein.
- Es ist nicht gestattet, Einschränkungen hinsichtlich der Nutzung des Dokumentes vorzunehmen, z. B. durch die Aufforderung zur Angabe eines Passwortes beim Öffnen des Dokumentes oder durch ein Verbot des Ausdrucks an einem lokalen Drucker.

Optional (d.h. vom Emittenten selbst zu bestimmen):

- Texte und Grafiken dürfen / dürfen nicht durch Dritte auswählbar sein.
- Texte, Grafiken und anderer Inhalt darf / darf nicht durch Dritte kopiert werden.
- Notizen und Formularfelder dürfen / dürfen nicht durch Dritte hinzugefügt oder geändert werden.

Die Einstellung eines PDF-Dokumentes ohne Sicherheitseinstellungen ist unzulässig.

### Erstellung einer ESEF-konformen Datei

**(verpflichtend für Jahresfinanzberichte von im Prime Standard gelisteten Emittenten, betreffend Berichtszeiträume beginnend am 01. Januar 2020 oder später)**

Im Prime Standard (Aktien oder Aktien vertretende Zertifikate) gelistete Emittenten müssen ihre Jahresfinanzberichte betreffend Berichtszeiträume beginnend am 01. Januar 2020 oder später ESEF-konform erstellen und an das ERS übermitteln, d.h. ab 01.01.2021 sind folgende Datei-Endungen möglich: \*.HTML, \*.XHTML, \*.HTM, \*.ZIP, \*.PDF (ausschließlich sog. ZIP in PDF zulässig)<sup>4</sup>. Technisch muss die durch die Emittenten zu übermittelnde \*.XHTML-Datei auch Inhalte im XBRL-Format zulassen, damit die .XHTML-Übermittlung sowohl von Menschen lesbar als auch maschinenlesbar ist.

Das ERS wird ab dem 01. Januar 2021 eine Übermittlung von bis zu 150 MB großen Dateien zulassen.

---

<sup>4</sup> Einreichung als PDF-Dokument nur zulässig, wenn die PDF-Datei mit dem Jahres-/Konzernabschluss zusätzlich eine eingefügte ZIP-Datei mit einem eingebetteten Bericht im ESEF-Format enthält.

---

### Dateinamenskonvention und Plausibilitäten

- Der Dateiname für die gelieferten XML-Dateien hat wie folgt auszusehen:

Beispiel: „12345.xml“

Schema:

Dateinamensbestandteil aus dem Beispiel	Quelle/Beschreibung
12345	„Interne_ID“ des Headers der Datei
.xml	Dateiformat der XML-Datei

- Der Dateiname für die gelieferten Berichte hat wie folgt auszusehen:  
Beispiel: „DE0005488514-Q1-2020-AB-D-01.pdf“
- Der Dateiname für einen Jahresfinanzbericht im ESEF-Format (betrifft nur Jahresfinanzberichte von im Prime Standard gelisteten Emittenten für Berichtszeiträume ab dem 01.01.2020) für die gelieferten Berichte hat bspw. wie folgt auszusehen:
  - „DE0005488514-JA-2020-AB-E-01.htm“ oder
  - „DE0005488514-JA-2020-AB-E-01.html“oder
  - „DE0005488514-JA-2020-AB-E-01.xhtml“oder
  - „DE0005488514-JA-2020-AB-D-01.zip“ oder
  - DE0005488514-Q1-2020-AB-D-01.pdf<sup>5</sup>.

---

<sup>5</sup> Einreichung als PDF-Dokument nur zulässig, wenn die PDF-Datei mit dem Jahres-/Konzernabschluss zusätzlich eine eingefügte ZIP-Datei mit eingebettetem Bericht im ESEF-Format enthält.

---

Schema:

<b>Dateinamensbestandteil aus dem Beispiel</b>	<b>Quelle/Beschreibung</b>
„DE0005488514“	ISIN des Primärinstruments des Emittenten
„-Q1“	Kennzeichnung des Berichtszeitraumes. Folgende Angaben sind hier möglich: <ul style="list-style-type: none"><li>• Für die Q1-Mitteilung bzw. den Q1-Finanzbericht: Q1</li><li>• Für den 6-Monatsbericht, Halbjahresfinanzbericht bzw. Halbjahresabschluss: Q2</li><li>• Für die Q3-Mitteilung bzw. den Q3-Finanzbericht: Q3</li><li>• Für den Jahresfinanzbericht bzw. Jahresabschluss: JA</li></ul>
„-2002“	Kennzeichnung des Berichtszeitraumes. Jahr (JJJJ) ist das Jahr des Beginns des Berichtszeitraumes.
„-AB“	Kennzeichnung des Lieferanten (zwei Buchstaben) <sup>6</sup>
„-D“	Sprachkennzeichnung des Berichts. Folgende Angaben sind hier möglich: <ul style="list-style-type: none"><li>• Für den deutschen Bericht: D</li><li>• Für den englischen Bericht: E</li><li>• Für den multilingualen Bericht: M</li></ul>
„-01“	Zähler der Lieferung (Zweistellig hochzählend, beginnend bei 00).
„.pdf“	Dateiformat der PDF-Datei bzw.
„.xhtml“, „.htm“, „.html“, „.zip“, „.pdf“	Zulässiges Dateiformat der ESEF-Datei (nur für Jahresfinanzberichte von im Prime Standard gelisteten Emittenten betreffend Berichtszeiträume ab dem 01.01.2020)

Grundsätzlich ist auf die Groß- und Kleinschreibung der Dateinamen zu achten.

<sup>6</sup> Die Lieferanten-Nummer wird dem Dienstleister/Emittent nach erfolgter Anmeldung mitgeteilt.

### 3.2.3 Datensenden und -empfangen

Der Emittent/Dienstleister kann jederzeit seine aktuellen Daten als XML-Datei an die DBAG senden. Je Emittent und je Folgepflicht (Zulassungs-, Einbeziehungs- oder Teilnahmefolgepflicht) ist eine Lieferung zu generieren. Diese kann aus folgenden Dateien bestehen:

- Eine Menge/Teilmenge (Deutsch, Englisch, Multilingual) von Berichten und sonstigen Dokumenten im PDF-Format oder ESEF-Format (ab 01.01.2021) und/oder nur
- eine XML-Datei.

Nach der Erstellung der Berichts- bzw. Dokumentendatei und der XML-Datei ist folgende Sequenz der Lieferung einzuhalten:

1. Zunächst sind die PDF- bzw. ESEF-Dateien (ab 01.01.2021) zu liefern (in das „home“-Verzeichnis einzustellen)
2. Danach ist die XML-Datei zu liefern. Der Dateiname ergibt sich aus dem Feld „Interne\_ID“ des Headers der Datei sowie der Endung „.tmp“
3. Nach vollständigem Upload der XML-Datei ist die Endung der Datei in „.xml“ umzubenennen.

Erst hiernach wird die Datei vom ERS abgeholt, vom ERS aus dem Verzeichnis gelöscht und mit einem Bestätigungs-/Fehlerprotokoll bestätigt. Fehlerhafte Sendungen werden vom System nicht akzeptiert und in einer Fehlermeldung ausgewiesen.

#### Bestätigungs-/Fehlermeldung

Die Schnittstelle prüft nach erfolgter Sendung die XML-Datei auf Wohlgeformtheit und Gültigkeit (gegen das hinterlegte XML-Schema). Im Bestätigungs-/Fehlerprotokoll werden entsprechend Fehler protokolliert bzw. die Korrektheit der Lieferung bestätigt (siehe auch Kapitel 4.3). Das Protokoll wird in das „home“-Verzeichnis des Datensenders geschrieben. Dieses hat der Emittent/Dienstleister auszulesen und danach als Bestätigung dort zu löschen. Zusätzlich werden alle Bestätigungs-/Fehlermeldungen in ein „protocol“-Verzeichnis gespeichert. Hierauf hat der Emittent/Dienstleister nur Leserechte. Gegebenenfalls muss eine neue korrekte Lieferung generiert werden.

Der Dateiname der Bestätigungs-/Fehlermeldung generiert sich aus der zugrunde liegenden Sendung.

#### Austausch von Emittenten-Nummern zwischen Emittent/Dienstleister und DBAG

Der Emittent/Dienstleister erhält täglich die aktuellen Emittenten-Nummern in sein Verzeichnis. Diese benötigt er für die Zuordnung der im ERS abgelegten Emittentenstammdaten. Die Datei enthält wesentliche Informationen wie den aktuellen Unternehmensnamen des Emittenten, die Emittenten-Nr. und die ISIN des Primärintuments. Der Aufbau ist in Kapitel 4.4 näher beschrieben.

---

---

**Wichtiger Hinweis:** Emittenten mit zwei oder mehreren Anleihen sowie Aktien-Emittenten, die gleichzeitig auch Anleihe-Emittent sind, werden für jede Primär-ISIN einzeln in der issuer-number.xml hinterlegt sein. Sie müssen sämtliche Folgepflichten (insbesondere Berichtspflichten) für jede Primär-ISIN unter Berücksichtigung des jeweiligen Transparenzstandards erfüllen, was zu Mehrfach-Lieferungen von Berichten, Events, Dokumenten und Kennzahlen führt.

---



## 4 Dateistruktur

### 4.1 Grundlegendes

Je Lieferung ist eine XML-Datei zu generieren. XML dient der Übermittlung und Speicherung strukturierter Daten. Neben den eigentlichen Daten enthält ein XML-Dokument Metainformationen über diese Daten in Form von Markup (TAGS). Ein XML-Dokument ist eine ASCII-Textdatei und kann dadurch mit einem Texteditor direkt gelesen oder bearbeitet und zur Kontrolle von einem Browser angezeigt werden. Der Browser zeigt die hierarchische Struktur des XML-Dokuments. Im Unterschied zu HTML besitzt XML die Fähigkeit, eigene TAGS/Elemente<sup>7</sup> und Attribute<sup>8</sup> selbst definieren und nutzen zu können. Der TAG steht für einen Text, der innerhalb einer Datenbank verwendet werden kann.

Durch das XML-Schema kann die Struktur von XML-Dokumenten beschrieben und Bedingungen an deren Inhalt formuliert werden. Das XML Schema bietet die Möglichkeit, den Datentyp eines XML-TAGS genau anzugeben. Es wird zwischen normalen Buchstaben, Zahlen und verschiedenen Wertebereichen der Zahlen unterschieden. Das XML-Schema wird nicht in die XML-Datei geschrieben, sondern befindet sich in einer separaten Datei. Jede Schema-Datei trägt die Endung „.xsd“ und ist eine XML-Datei, d.h. die Schema-Datei muss den Syntaxregeln von XML folgen. Daher wird auch jede Schema-Datei über das „<?xml>“-TAG eingeleitet.

Die Validierung eines XML-Dokuments erfolgt gegen das XML-Schema (das für die Lieferungen gültige Schema finden Sie unter <http://www.ruleenforcement.org/ruleenforcement-interface.xsd>). Der Test auf Gültigkeit beinhaltet neben der Überprüfung auf korrekte Reihenfolge und Struktur der TAGS auch die Überprüfung auf Einhaltung der Wertebereiche und gültige Datentypen.

Jede Lieferung besteht aus einer XML-Datei mit einer Menge von TAGS/Elementen und Attributen. Im folgenden Kapitel sind die je Lieferpflicht möglichen TAGS beschrieben.

Als Zeichensatz für die Sende-XML-Datei ist der UTF-8 zu verwenden und im Header anzugeben.

Weitere Beschreibungen des XML-Standard sowie nähere Informationen und Downloads sind im Internet frei verfügbar.

Beispiele der Send- und Empfangsmeldungen werden auf Anfrage von der DBAG zur Verfügung gestellt.

---

<sup>7</sup> TAGS sind speziell formatierte Strings, die in spitzen Klammern eingeschlossen sind. Es gibt Start-TAGS, End-TAGS und Leere TAGS

<sup>8</sup> Attribute sind Namen-Wert-Paare. Sie sind Eigenschaften eines Tags/Elementes.

---

## 4.2 Versand der Daten

### 4.2.1 Prinzipieller Aufbau

Jede Lieferung besteht grundsätzlich aus einem Daten-Header, einem Daten-Body und einem Daten-Footer. Im Daten-Header sind Informationen zum Absender, Datum- und Uhrzeitangaben enthalten. Im Daten-Body sind je Emittent die dazugehörigen Pflichtmeldungen enthalten. Der Daten-Footer enthält eine Prüfsumme.

- Jede Datei beginnt mit dem Daten-Header, es folgt der Datenbody und die Datei endet mit der Prüfsumme (Bsp.: Daten-Header, Emittent-1-Daten-Body, Prüfsumme).
- Je Emittent und Folgepflicht (Zulassungs-, Einbeziehungs- oder Teilnahmefolgepflicht) muss eine XML Datei generiert werden.
- Im Daten-Body können verschiedene Datenfelder vorkommen. Diese richten sich nach den zu liefernden Dokumenten (Berichte, Events, Kapitalmaßnahmen, Dividenden). Die Kennzeichnung im Daten-Body für die Datenart/Dokumentenart ist wie folgt:
  - Bericht / Report
  - Dokumente / Paper
  - Unternehmenskalender (Events / Kalendereinträge) / Event
  - Unternehmenskennzahlen / Figure
  - Freiwillige elektronische Lieferung Kapitalmaßnahme / Corporate Action
  - Freiwillige elektronische Lieferung Dividende / Dividend
  - Freiwillige Lieferungen - Regulatorische Grunddaten / Mandatory Basic Data
  - Freiwillige Lieferung – Ansprechpartner / Contact Person
- Felder ohne Inhalt / Wert werden als Leerfelder dargestellt

### Feldbeschreibung

Die im Daten-Header, Daten-Body und Daten-Footer möglichen Datenfelder werden wie folgt beschrieben:

- TAG: Bezeichnung des Datenfeldes.
  - Format: Beinhaltet Angaben zu dem Datentyp, -länge und -ausprägung des Feldes. Es stehen folgende Datentypen zur Verfügung: String, Int. (Integer), Float, DATE, TIME. Es sind numerische Werte (n), alphanumerische Werte (an), alphabetische Werte (a) und PDF-Dokumente möglich.
  - Mussfeld: Mussfelder enthalten ein "X", Kannfelder enthalten ein "-" (wenn Dokumentenart tatsächlich geliefert wird).
  - Dateninhalt/Plausibilitäten (Attribute): Beinhaltet eine genaue Beschreibung des Feldes sowie anzuwendende Plausibilitäten.
-

- Auswahlmöglichkeiten sind in Form von Piclisten auf der Internetseite <http://www.ruleenforcement.org/piclisten.pdf> in der jeweils aktuellen Form abzurufen.

#### 4.2.2 Daten-Header

TAG	Format	Mussfeld	Beschreibung
senderName	String (256), an	X	Name des Dateierstellers/Emittent
senderNumber	Int. (5)	X	Nummer, die je freigeschalteten Emittent/Dienstleister vergeben wird.
senderTyp	String (50), a	X	Art des Absenders. Folgende Angaben sind hier möglich: <ul style="list-style-type: none"><li>• Emittent</li><li>• Dienstleister</li></ul>
subject	String (256), an	X	Gegenstand der Lieferung. Folgende Angaben sind hier möglich: <ul style="list-style-type: none"><li>• Lieferung regelwerkspflichtiger Informationen</li><li>• Freiwillige Lieferungen<sup>9</sup></li></ul>
deliveryDate	DATE (jjj-mm-tt)	X	Datum, an dem die Datei erzeugt wurde.
deliveryTime	TIME (hh:mm)	X	Uhrzeit, zu der die Datei erzeugt wurde.
InterneID	String (256),an	X	Feld, in dem der Absender eine eigene Identifikationsnummer für die Datei eintragen muss. Diese wird im Ergebnisprotokoll zurückgegeben. Dieser Eintrag wird als Name für die Rückmeldedatei verwendet. Der Eintrag muss für jede Lieferung unterschiedlich sein.

Tabelle: Berichte

#### 4.2.3 Daten-Body

Der Datenbody der Datei hat den folgenden Aufbau:

- An erster Stelle erfolgt die Kennzeichnung des Emittenten (siehe Kapitel 4.2.3.1).
- Es folgen die einzelnen Dokumente für diesen Emittenten (siehe Kapitel 4.2.3.2 ff.).

##### 4.2.3.1 Emittentenkennzeichnung

Jeder Emittent/Dienstleister erhält täglich eine von der DBAG generierte Emittentenliste mit den dazugehörigen Emittenten-Nummern (siehe Kapitel 3.2.3 und 4.4).

---

<sup>9</sup> Eine spätere Ergänzung von anderen Liefergegenständen ist hier möglich.

---

<b>TAG</b>	<b>Format</b>	<b>Mussfeld</b>	<b>Beschreibung</b>
companyName	String (256), an	X	Gültiger Unternehmensname des Emittenten
issuerNumber	Int. (8), n	X	Gültig vergebene Emittenten-Nummer des Emittenten

Tabelle: Emittentenkennzeichnung

---

#### 4.2.3.2 Berichte

TAG	Format	Mussfeld	Beschreibung, Dateninhalte
documentType	String (32), a	X	Kennzeichnung, um welche Dokumentenart es sich handelt.  Folgende Angaben sind hier möglich: <ul style="list-style-type: none"><li>• Report</li></ul>
reportingPeriod	DATE (JJJJ)	X	Kennzeichnung des Berichtszeitraumes. Jahr (JJJJ) ist das Jahr des Beginns des Berichtszeitraums.
reportType	String (15), an	X	Kennzeichnung des Berichtszeitraumes.  Folgende Angaben sind hier möglich: <ul style="list-style-type: none"><li>• Für die Q1-Mitteilung bzw. den Q1-Finanzbericht: Q1</li><li>• Für den 6-Monatsbericht, Halbjahresfinanzbericht bzw. Halbjahresabschluss: Q2</li><li>• Für die Q3-Mitteilung bzw. den Q3-Finanzbericht: Q3</li><li>• Für den Jahresfinanzbericht bzw. Jahresabschluss: JA</li></ul>
filenameGerman	String (50), an	X oder	Dateiname für den deutschen Bericht (D)
filenameEnglish	String (50), an	X oder	Dateiname für den englischen Bericht (E)
filenameMulti	String (50), an	X <sup>10</sup>	Dateiname für den multilingualen Bericht (M)
remarkGerman	String (256), a	-	Bemerkungsfeld für den gelieferten Bericht in Deutsch. Dieses Feld wird bei einer Nachlieferung ausgefüllt oder
remarkEnglish	String (256), a	-	Bemerkungsfeld für den gelieferten Bericht in Englisch. Dieses Feld wird bei einer Nachlieferung ausgefüllt oder
remarkMulti	String (256), a	-	Bemerkungsfeld für den gelieferten Bericht. Dieses Feld wird bei einer Nachlieferung ausgefüllt.
vendorName	String (256), a	-	Name, Vorname der für die jeweilige Lieferung verantwortlichen Person
vendorCompany	String (256), a	-	Firma der für die jeweilige Lieferung verantwortlichen Person

Tabelle: Berichte

**Änderungsmeldungen:** Der Austausch eines bereits gelieferten Berichts ist nicht möglich. Es wird der Bericht neu geliefert.

<sup>10</sup> Die Pflicht, welche Berichtssprachen zu liefern sind, ergibt sich aus der BörsO FWB, den AGB DBAG und den Teilnahmebedingungen.

#### 4.2.3.3 Dokumente

TAG	Format	Mussfeld	Beschreibung, Dateninhalte
documentType	String (32), a	X	Kennzeichnung, um welche Dokumentenart es sich handelt.  Folgende Angaben sind hier möglich: <ul style="list-style-type: none"> <li>• Paper</li> </ul>
paperType	String (15), an	X	Kennzeichnung der Dokumentenart. Folgende Angaben sind hier möglich: Siehe auch Picliste 1.13 unter <a href="http://www.ruleenforcement.org/piclisten.pdf">http://www.ruleenforcement.org/piclisten.pdf</a> <ul style="list-style-type: none"> <li>• Für das „Unternehmenskurzportrait“: UK</li> <li>• Für das „Unternehmens- und Anleihekurzportrait“: AK</li> <li>• *Für das Unternehmensrating: „Bonitätsurteil (Zertifikat)“: UB</li> <li>• *Für das Unternehmensrating: „Ratingbericht (Zusammenfassung)“: UR</li> <li>• *Für das Anleiherating: „Bonitätsurteil (Zertifikat)“: AB</li> <li>• *Für das Anleiherating: „Ratingbericht (Zusammenfassung)“: AR</li> <li>• *Für den „Nachtrag zum Wertpapierprospekt“: NW</li> </ul>
filenameGerman	String (50), an	X oder	Dateiname für ein deutsches Dokument (D)
filenameEnglish	String (50), an	X oder	Dateiname für ein englisches Dokument (E)
filenameMulti	String (50), an	X <sup>11</sup>	Dateiname für ein multilinguales Dokument (M)
ratingAgency	String (100), a	-	Eingabefeld für die Ratingagentur
ratingCategory	String (30), a	-	Eingabefeld für die Ratingkategorie
remarkGerman	String (256), a	-	Bemerkungsfeld für das gelieferte Dokument in Deutsch. Dieses Feld wird bei einer Lieferung ausgefüllt oder
remarkEnglish	String (256), a	-	Bemerkungsfeld für das gelieferte Dokument in Englisch. Dieses Feld wird bei einer Lieferung ausgefüllt oder
remarkMulti	String (256), a	-	Bemerkungsfeld für das gelieferte Dokument. Dieses Feld wird bei einer Lieferung ausgefüllt.
vendorName	String (256), a	-	Name, Vorname der für die jeweilige Lieferung verantwortlichen Person
vendorCompany	String (256), a	-	Firma der für die jeweilige Lieferung verantwortlichen Person

Tabelle: Dokumente

**\*Änderungsmeldungen:** Der Austausch eines bereits gelieferten Dokuments ist nicht möglich. Das Dokument wird neu geliefert. Für die mit \* gekennzeichneten Dokumentarten werden sämtliche Lieferungen (historisiert) angezeigt. Sollte ein Austausch erwünscht sein, d.h. ein bestimmtes Dokument ausgeblendet werden, ist im Bemerkungsfeld ein Hinweis einzutragen oder die ERS-Hotline telefonisch zu benachrichtigen.

#### 4.2.3.4 Unternehmenskalender

Es ist immer der vollständige Unternehmenskalender für ein Geschäftsjahr zu liefern. D.h. alle vergangenen und zukünftigen Kalendereinträge für dieses Geschäftsjahr. Verschiedene Geschäftsjahre sind getrennt zu melden.

---

<sup>11</sup> Die Pflicht, welche Dokumente und Dokumentensprachen zu liefern sind, ergibt sich aus den AGB DBAG und den Teilnahmebedingungen.

---

TAG	Format	Mussfeld	Beschreibung
documentType	String (32), a	X	Kennzeichnung, um welche Dokumentenart es sich handelt.  Folgende Angaben sind hier möglich: <ul style="list-style-type: none"><li>• Event</li></ul>
eventType	String (100), an	X	Art des Events. Folgende Einträge sind hier möglich: <ul style="list-style-type: none"><li>• Siehe Picliste 1.7 unter <a href="http://www.ruleenforcement.org/piclisten.pdf">http://www.ruleenforcement.org/piclisten.pdf</a></li></ul>
date	DATE (jjjj-mm-tt)	X	Datum des Events. Hier ist immer ein genaues Datum einzugeben. Steht das genaue Datum noch nicht fest bzw. soll dieses noch nicht veröffentlicht werden, so muss hier ein fiktiver Wert (01 bis 31) eingetragen werden und im Feld „dateShort“ der Eintrag auf „True“ gesetzt werden. Geprüft und veröffentlicht wird dann nur das Jahr und der Monat.
dateShort	String (5), a	X	Folgende Einträge sind hier möglich: <ul style="list-style-type: none"><li>• True: siehe unter „date“</li><li>• False: Dieser Wert ist auszuwählen, wenn ein genaues Datum gemeldet und veröffentlicht werden soll.</li></ul>
locationGerman	String (128), a	-	Ort des Events in Deutsch
locationEnglish	String (128), a	-	Ort des Events in Englisch
descriptionGerman	String (2000), an	-	Beschreibung zum Event in Deutsch
descriptionEnglish	String (2000), an	-	Beschreibung zum Event in Englisch
vendorName	String (256), a	-	Name, Vorname der für die jeweilige Lieferung verantwortlichen Person
vendorCompany	String (256), a	-	Firma der für die jeweilige Lieferung verantwortlichen Person

Tabelle: Events

**Änderungsmeldungen:** Wünscht der Emittent/Dienstleister eine Änderung oder einen Neueintrag eines Events, so sind auch die bisher gemeldeten Kalendereinträge für das betreffende Geschäftsjahr mit zu liefern. Hierdurch werden die bisher gemeldeten Kalendereinträge des betreffenden Geschäftsjahres aktualisiert. **Zu beachten:** Wird ein bestehender Kalender durch nur eine neue Meldung ersetzt, so gehen alle anderen bisherigen Einträge verloren.

**Wichtige Hinweise:**

- Bereits bestehende Events wurden teilweise im Wording korrigiert (siehe Piclisten). Die Events müssen exakt im gleichen Wortlaut übermittelt werden.
- Die Events müssen nach wie vor nur in deutscher Sprache übermittelt werden. Die Übersetzung erfolgt portalseitig bei der Deutschen Börse.



- Die neuen Pflicht-Events für Anleihe-Emittenten lauten (siehe auch Piclisten):  
„Gesetzliche Pflichtveranstaltung (entsprechend Hauptversammlung)“ – zu wählen, wenn der Emittent aufgrund seiner Rechtsform keine „Hauptversammlung“ durchführt - und „Informationsveranstaltung für Anleiheinvestoren“.
- Der Emittent muss auf die genaue Wortwahl der Events achten und entsprechend seinem Transparenzstandard bzw. seiner übermittelten Dokumente/Berichte die korrekten Events auswählen. Bspw. stehen für den unterjährigen, halbjährlichen Bericht folgende Events zur Auswahl: „Veröffentlichung Halbjahresfinanzbericht“ oder „Veröffentlichung Halbjahresabschluss“ oder „Veröffentlichung 6-Monatsabschluss“.

#### **4.2.3.5 Unternehmenskennzahlen**

Die Unternehmenskennzahlen sind immer vollständig für ein Geschäftsjahr zu liefern, d.h. alle bereits gelieferten und die zu ändernden Kennzahlen für dieses Geschäftsjahr. Kennzahlen verschiedener Geschäftsjahre sind getrennt zu melden.

---

TAG	Format	Mussfeld	Beschreibung
documentType	String (32), a	X	Kennzeichnung, um welche Dokumentenart es sich handelt.  Folgende Angaben sind hier möglich: <ul style="list-style-type: none"> <li>Figures</li> </ul>
reportingPeriod	DATE (JJJJ)	X	Kennzeichnung des Geschäftsjahres, für welches die Kennzahlen Gültigkeit haben. Jahr (JJJJ) ist das Kalenderjahr des Beginns der Gültigkeit.
figureNo	Int.	X	Angabe der Kennzahlennummer: Die Kennzahlen sind vollständig und fortlaufend nummeriert (1 – 23) zu liefern.
figureType	String (256), an	-	Art der Kennzahl. Folgende Einträge sind hier möglich: <ul style="list-style-type: none"> <li>Siehe Picliste 1.14 unter <a href="http://www.ruleenforcement.org/piclisten.pdf">http://www.ruleenforcement.org/piclisten.pdf</a></li> </ul>
amountOfFigure	Float (12,6), n	-	Angabe des Kennzahlenwertes, Minuszeichen möglich.
currencyOfFigure	String (3), a	-	Angabe einer Währung, falls erforderlich. Folgende Angaben sind hier möglich: <ul style="list-style-type: none"> <li>Siehe Picliste 1.9 unter <a href="http://www.ruleenforcement.org/piclisten.pdf">http://www.ruleenforcement.org/piclisten.pdf</a></li> </ul>
descriptionGerman	String (4000), an	-	Kommentarfeld (deutsch) zu den Kennzahlen, welches unterhalb der Kennzahlen veröffentlicht wird.
reasonsGerman	String (4000), an	-	Gründe des Emittenten für unvollständige oder fehlende Unternehmenskennzahlenübermittlung  Begründungsfeld ( <b>deutsch</b> ) für fehlende Pflicht-Kennzahlen (Nr. 1-6), welches veröffentlicht wird.
descriptionEnglish	String (4000), an	-	Kommentarfeld (englisch) zu den Kennzahlen, welches unterhalb der Kennzahlen veröffentlicht wird
reasonsEnglish	String (4000), an	-	Gründe des Emittenten für unvollständige oder fehlende Unternehmenskennzahlenübermittlung.  Begründungsfeld ( <b>englisch</b> ) für fehlende Pflicht-Kennzahlen (Nr. 1-6), welches veröffentlicht wird.
vendorName	String (256), a	-	Name, Vorname der für die jeweilige Lieferung verantwortlichen Person
vendorCompany	String (256), a	-	Firma der für die jeweilige Lieferung verantwortlichen Person

Tabelle: Unternehmenskennzahlen

**Änderungsmeldungen:** Wünscht der Emittent/Dienstleister eine Änderung oder einen Neueintrag einer Unternehmenskennzahl, so sind auch die bisher gemeldeten Kennzahlen für das betreffende Geschäftsjahr mit zu liefern. Hierdurch werden die bisher gemeldeten Kennzahlen des betreffenden Geschäftsjahres aktualisiert bzw. überschrieben.

**Wichtige Hinweise:**

- Es ist nur die Übermittlung der Kennzahlennummer (figureNo) notwendig, nicht der figureType.
- descriptionGerman/English: Hier können Erläuterungen zu den Kennzahlen über die Schnittstelle angeliefert werden.
- reasonsGerman/English: Werden eine oder mehrere der Pflichtkennzahlen Nr. 1 - Nr. 6 nicht geliefert, so ist dies im dafür vorgesehenen Begründungsfeld zu erläutern. Werden alle sechs Pflichtkennzahlen in einer Lieferung übermittelt, soll es für den Begründungstext keine Eingabemöglichkeit geben. Das Begründungsfeld ist erst dann zur Eingabe für den User freizuschalten, wenn mind. eine der sechs Pflichtkennzahlen bei der Lieferung nicht übermittelt wird.
- Freiwillige Kennzahlen Nr. 7 – Nr. 23: Nur bei Teilnahme am Prime Standard für Unternehmensanleihen dürfen Emittenten die freiwilligen Kennzahlen übermitteln. Anleihe-Emittenten aus dem Freiverkehr (Open Market, Scale und Basic Board) sollen keine freiwilligen Kennzahlen übermitteln.
- Die freiwilligen Kennzahlen mit Währungsangaben (Nr. 7 - Nr. 21) werden in Millionen angezeigt. Bitte setzen Sie einen entsprechenden Hinweis in der Eingabemaske: (Mio.)

**4.2.3.6 Freiwillige Lieferung**

4.2.3.6.1 Kapitalmaßnahmen

Es sind immer alle Kapitalmaßnahmen für ein Geschäftsjahr zu liefern. Das heißt alle vergangenen und zukünftigen Kapitalmaßnahmen des Geschäftsjahres. Verschiedene Geschäftsjahre sind getrennt zu melden.

TAG	Format	Mussfeld	Beschreibung
documentType	String (32), a	X	Kennzeichnung, um welche Dokumentenart es sich handelt.  Folgende Angaben sind hier möglich: <ul style="list-style-type: none"><li>• Corporate_Action</li></ul>
ISIN	String (12), an	X	ISIN des Instruments, zu der die Kapitalmaßnahme erfasst wird.
typeOfCorporateAction	String (50), an	X	Art der Kapitalmaßnahme. Folgende Angaben sind hier möglich: <ul style="list-style-type: none"><li>• Siehe Picliste 1.8 unter <a href="http://www.ruleenforcement.org/piclisten.pdf">http://www.ruleenforcement.org/piclisten.pdf</a></li></ul>
dateOfCorporateAction	DATE (jjjj-mm-tt)	X	Datum, an dem die Kapitalmaßnahme wirksam wird.
descriptionGerman	String (256), an	X	Beschreibung zur Kapitalmaßnahme in Deutsch
descriptionEnglish	String (256), an	X	Beschreibung zur Kapitalmaßnahme in Englisch
numberOfShares	Int.	-	Anzahl Aktien (freiwillig)
vendorName	String (256), a	-	Name, Vorname der für die jeweilige Lieferung verantwortlichen Person
vendorCompany	String (256), a	-	Firma der für die jeweilige Lieferung verantwortlichen Person

Tabelle: Kapitalmassnahme

**Änderungswunsch:** Wünscht der Emittent/Dienstleister eine Änderung oder einen Neueintrag einer Kapitalmaßnahme, so sind auch die bisher gemeldeten Kapitalmaßnahmen für das betreffende Geschäftsjahr mit zu liefern. Hierdurch werden die bisher gemeldeten Kapitalmaßnahmen des betreffenden Geschäftsjahres aktualisiert. **Zu beachten:** Werden bestehende Einträge durch nur eine neue Meldung ersetzt, so gehen alle anderen bisherigen Einträge verloren.

#### 4.2.3.6.2 Dividenden

Es sind immer alle Dividenden für ein Geschäftsjahr zu liefern. Das heißt alle vergangenen und zukünftigen Dividenden des Geschäftsjahres. Verschiedene Geschäftsjahre sind getrennt zu melden.

TAG	Format	Mussfeld	Beschreibung
documentType	String (32), a	X	Kennzeichnung, um welche Dokumentenart es sich handelt.  Folgende Angaben sind hier möglich: <ul style="list-style-type: none"><li>• Dividend</li></ul>
ISIN	String (12), an	X	ISIN des Instruments, zu der die Dividende erfasst wurde.
dateOfDividendPayment	DATE (jjjj-mm-tt)	X	Datum, an dem die Dividendenzahlung stattfindet bzw. stattgefunden hat.
dividendCycle	String (22), a	X	Angabe des Dividendenzyklus. Folgende Angaben sind hier möglich: <ul style="list-style-type: none"><li>• Siehe Picliste 1.10 unter <a href="http://www.ruleenforcement.org/piclisten.pdf">http://www.ruleenforcement.org/piclisten.pdf</a></li></ul>
amountOfDividend	Float (6.4), n	X	Angabe des Dividendenbetrages
currencyOfDividend	String (3), a	X	Angabe der Währung der Dividende. Folgende Angaben sind hier möglich: <ul style="list-style-type: none"><li>• Siehe Picliste 1.9 unter <a href="http://www.ruleenforcement.org/piclisten.pdf">http://www.ruleenforcement.org/piclisten.pdf</a></li></ul>
vendorName	String (256), a	-	Name, Vorname der für die jeweilige Lieferung verantwortlichen Person
vendorCompany	String (256), a	-	Firma der für die jeweilige Lieferung verantwortlichen Person

Tabelle: Dividende

**Änderungsmeldungen:** Wünscht der Emittent/Dienstleister eine Änderung oder einen Neueintrag einer Dividende, so sind auch die bisher gemeldeten Dividenden für das betreffende Geschäftsjahr mit zu liefern. Hierdurch werden die bisher gemeldeten Dividenden des betreffenden Geschäftsjahres aktualisiert. **Zu beachten:** Werden bestehende Einträge durch nur eine neue Meldung ersetzt, so gehen alle anderen bisherigen Einträge verloren.

#### 4.2.3.6.3 Regulatorische Grunddaten

Für die Überwachung der Folgepflichten (Zulassungs-, Einbeziehungs- oder Teilnahmefolgepflicht; Überwachung der Einhaltung der Lieferfristen) ist das Vorhalten bestimmter regulatorischer Grunddaten wie das Geschäftsjahresende, die Rechnungslegungsart u. a. im ERS wünschenswert. Diese Lieferarten stellen keine Pflicht gemäß BörsO FWB, AGB DBAG oder Teilnahmebedingungen dar. Die Meldung dieser Daten geschieht auf freiwilliger Basis.

Insbesondere bei Änderungen (nur tatsächliche Änderungen) dieser Daten ist die frühzeitige Mitteilung über die Schnittstelle wichtig, um die Fristen neu berechnen zu können.

TAG	Format	Mussfeld	Beschreibung
documentType	String (32), a	-	Kennzeichnung, um welche Dokumentenart es sich handelt. Folgende Angaben sind hier möglich: <ul style="list-style-type: none"><li>• Mandatory_Basic_Data</li></ul>
fiscalYearEnd	DATE (mm)	-	Monat des Geschäftsjahresende
consolidation	String (17), a	-	Umfang der Konsolidierung des Unternehmens. Folgenden Angaben sind hier möglich: <ul style="list-style-type: none"><li>• Siehe Picliste 1.3 unter <a href="http://www.ruleenforcement.org/piclisten.pdf">http://www.ruleenforcement.org/piclisten.pdf</a></li></ul>
accountingStandards	String (50), a	-	Art der Rechnungslegung. Folgende Angaben sind hier möglich: <ul style="list-style-type: none"><li>• Siehe Picliste 1.1 unter <a href="http://www.ruleenforcement.org/piclisten.pdf">http://www.ruleenforcement.org/piclisten.pdf</a></li></ul>
typeOfCompany	String (16), a	-	Unternehmensart. Folgende Angaben sind hier möglich: <ul style="list-style-type: none"><li>• Siehe Picliste 1.4 unter <a href="http://www.ruleenforcement.org/piclisten.pdf">http://www.ruleenforcement.org/piclisten.pdf</a></li></ul>
secRegistered	String (4), a	-	Angabe, ob das Unternehmen an der SEC registriert ist. Folgenden Angaben sind hier möglich: <ul style="list-style-type: none"><li>• Siehe Picliste 1.2 unter <a href="http://www.ruleenforcement.org/piclisten.pdf">http://www.ruleenforcement.org/piclisten.pdf</a></li></ul>
vendorName	String (256), a	-	Name, Vorname der für die jeweilige Lieferung verantwortlichen Person
vendorCompany	String (256), a	-	Firma der für die jeweilige Lieferung verantwortlichen Person

Tabelle: Regulatorische Grunddaten

#### 4.2.3.6.4 Ansprechpartner

Je Emittent sollte ein Ansprechpartner genannt werden, der für die Meldung der Folgepflichten (Zulassungs-, Einbeziehungs- oder Teilnahmefolgepflicht) verantwortlich ist. Als Ansprechpartner kann auch eine vom Emittenten beauftragte Person genannt werden.

Es folgt nur eine Meldung bei Erstaufsetzung eines Ansprechpartners bzw. wenn sich die betreffenden Daten ändern.

---

TAG	Format	Mussfeld	Beschreibung
documentType	String (32), a	-	Kennzeichnung, um welche Dokumentenart es sich handelt.  Folgende Angaben sind hier möglich: <ul style="list-style-type: none"><li>• Contact_Person</li></ul>
name	String (32), a	-	Name
firstName	String (32), a	-	Vorname
title	String (18), a	-	Titel
gender	String (18), a	-	Anrede
company	String (100)	-	Unternehmens-/Agenturname des ERS-Ansprechpartners
street	String (32), an	-	Strasse und Hausnummer
ZIP	String (10), n	-	PLZ
city	String (32), a	-	Ort
country	String (32), a	-	Land
phone	String (22), n	-	Telefon-Nr. (incl. Area Code, Vorwahl und Durchwahl)
fax	String (22), n	-	Telefax-Nr. (incl. Area Code, Vorwahl und Durchwahl)
email	String (256), an	-	E-Mail. Es ist keine Syntax mehr vorgeschrieben.
vendorName	String (256), a	-	Name, Vorname der für die jeweilige Lieferung verantwortlichen Person
vendorCompany	String (256), a	-	Firma der für die jeweilige Lieferung verantwortlichen Person

Tabelle: Ansprechpartner

#### 4.2.4 Daten-Footer

Im Footer steht innerhalb der TAGS <checksum> / </checksum> die Prüfsumme. Diese errechnet sich wie folgt:

Über die Binärdaten des Eintrags "Issuer" (inklusive der <issuer> / </issuer> - TAGS) wird ein MD5-Hash (nach RFC 1321) erstellt. Innerhalb der TAGS <checksum> / </checksum> ist der MD5-Hash in Hexadezimal-Format mit 32-Stellen einzutragen.

Bei der Übertragung der Datei per ‚ftp‘ in das ERS-System ist unbedingt der Binär-Modus zu wählen.

---

### 4.3 Bestätigungs-/Fehlermeldung

Je gelieferte und akzeptierte Datei erhält der Sender eine Empfangsbestätigung. Über die Schnittstelle gelieferte ungültige Dateien werden im ERS abgelehnt. Der Datensender erhält dann eine Fehlermeldung durch das System. Bei einer Fehlermeldung hat der Emittent/Dienstleister die Datei zu prüfen und die Übermittlung erneut zu veranlassen bzw. sich mit dem ERS-Helpdesk in Verbindung zu setzen. Erst nach einer erfolgreichen Übermittlung ist die Empfangsbestätigung/Fehlermeldung zu löschen. Die Empfangsbestätigung/Fehlermeldung wird jeweils in das Homeverzeichnis des Emittenten/Dienstleisters geschrieben. Gleichzeitig wird jeweils eine Kopie in dem Protokollverzeichnis vorgehalten. Der Emittent/Dienstleister hat hierauf nur eine Lese-Berechtigung. Der Dateiname ergibt sich aus dem Feld "Interne\_ID" des Headers der Lieferung.

Es ist zwischen folgenden Fehlerarten zu unterscheiden:

- parsingError:
  - Die Datei weist einen Syntaxfehler auf, d. h. wenn ein XML-Dokument nicht wohlgeformt ist bzw. ein TAG ein falsches Format aufweist oder die Prüfsumme falsch ist.
- businessError:
  - Im Datenheader fehlt ein Muss-Feld oder die Absender-Nr. ist falsch oder ein Muss-Feld enthält einen unzulässigen Wert.
  - Im Datenbody fehlt ein Muss-Feld oder ein Muss-Feld enthält einen unzulässigen Wert oder die Emittenten-Nr. ist falsch oder ein Kann-Feld enthält einen unzulässigen Wert.

Ist kein Fehler vorhanden, wird in dem Feld „NoErrors“ der Wert „OK“ ausgeführt.

Bei der Meldung von Kapitalmaßnahmen und Dividenden ist zu beachten, dass auch eine Fehlermeldung generiert wird, wenn die ISIN des betreffenden Wertpapiers falsch angegeben ist. In diesem Fall muss zunächst eine Meldung an das ERS-Helpdesk zum Anlegen eines neuen Wertpapiers ergehen. Die DBAG prüft die Richtigkeit der Angaben und der Emittent/Dienstleister hat die Dividende bzw. Kapitalmaßnahme dann erneut zu liefern.

Der Dateiname der Bestätigungs-/Fehlermeldung sieht wie folgt aus:

Beispiel: „1234567-response.xml“

Schema:

---



<b>Dateinamensbestandteil aus dem Beispiel</b>	<b>Quelle/Beschreibung</b>
„1234567“	„Interne_ID“ des Headers der zugrundeliegenden Datei
„-response“	Kennzeichnung der Datei als Bestätigungs-/Fehlerprotokoll
„.xml“	Dateiformat der XML-Datei

---

## Aufbau der Empfangsbestätigung/Fehlermeldung

### 1. Datenheader

TAG	Format	Mussfeld	Beschreibung
receiver	String (256), an	X	Hier wird der Empfänger-Name (Emittent/Dienstleister) für die Fehlermeldung aufgeführt.
sender	String (256), an	X	Als Absender erscheint hier: "Deutsche Börse AG"
subject	String (256), an	X	Neben dem festen Bestandteil "Empfangsprotokoll zu" erscheint hier der Inhalt des Feldes "Subject", "Datum" und "Uhrzeit" des Daten-Headers der Ursprungsdatei.
date	DATE (jjjj-mm-tt)	X	Hier erscheint das Datum, an dem die Empfangsbestätigung/Fehlermeldung erzeugt wurde.
time	TIME (hh:mm)	X	Hier erscheint die Uhrzeit, zu der die Empfangsbestätigung/Fehlermeldung erzeugt wurde.
senderIdentification	String (256), an		Identifikationsnummer (InternalID), die der Sender angeben hat.

Tabelle: Daten-Header Bestätigungs-/Fehlermeldung

### 2. Datenbody

TAG	Format	Mussfeld	Beschreibung
companyName	String (256), an	X	Emittent, dessen Datenübertragung einen fehlerhaften Feldinhalt aufweist. Ist kein Fehler vorhanden, erscheint hier kein Wert.
issuerNumber	Int. (8), n	X	Emittenten-Nummer des Emittenten
error path	String (50), a	X	Pfad des Fehlers
parsingError	String (50), a	-	Feld (TAG), welches einen nicht zulässigen Wert aufweist (Syntaxfehler).
businessError	String (50), a	-	Angabe eines fachlichen Fehlers (Gelieferte ISIN ist im ERS nicht vorhanden; Emittenten-Nr. im ERS nicht vorhanden; Unternehmensname im ERS nicht vorhanden u. a.).
noErrors	String (2), a	-	Es ist kein Fehler aufgetreten. Folgende Angaben sind hier möglich: „OK“.

Tabelle: Daten-Body Bestätigungs-/Fehlermeldung

## 4.4 Versand der Emittenten-Nummer

Der Emittent/Dienstleister erhält täglich die aktuellen Emittentendaten aus dem ERS. Die Datei wird jeweils in das Homeverzeichnis geschrieben. Er hat diese Datei zu lesen und seine Datenlieferungen dementsprechend anzupassen. Es werden immer alle Emittentendaten gesendet (keine Detailliste). Die Datei besteht aus folgenden Inhalten:

### 1. Daten-Header

TAG	Format	Mussfeld	Beschreibung
senderName	String (256), an	X	Als Absender erscheint hier: "Deutsche Börse AG".
subject	String (256), an	X	Als fester Bestandteil erscheint hier: "Emittentendaten".
deliveryDate	DATE (jjjj-mm-tt)	X	Datum, an dem die Datei erzeugt wurde.
deliveryTime	TIME (hh:mm)	X	Zeit, zu der die Datei erzeugt wurde.

Tabelle: Emittenten-Nummer/Daten-Header

### 2. Daten-Body

TAG	Format	Mussfeld	Beschreibung
issuerNumber	Int. (8), n	X	Eindeutige Emittenten-Nummer für einen Emittenten
companyName	String (256), an	X	Name des Emittenten
ISIN	String (12), n	X	ISIN des Primärinstruments des Emittenten
fiscalYearEnd	DATE (mm)	X	Monat des Geschäftsjahresendes

Tabelle: Emittenten-Nummer/Daten-Body

Der Dateiname für die Emittenten-Nummer-Datei sieht wie folgt aus: „issuer-number.xml“.

---